

國立臺灣戲曲學院

# 網路介紹

圖資中心 系統組

黃士剛組長

113年3月26日



# 大綱

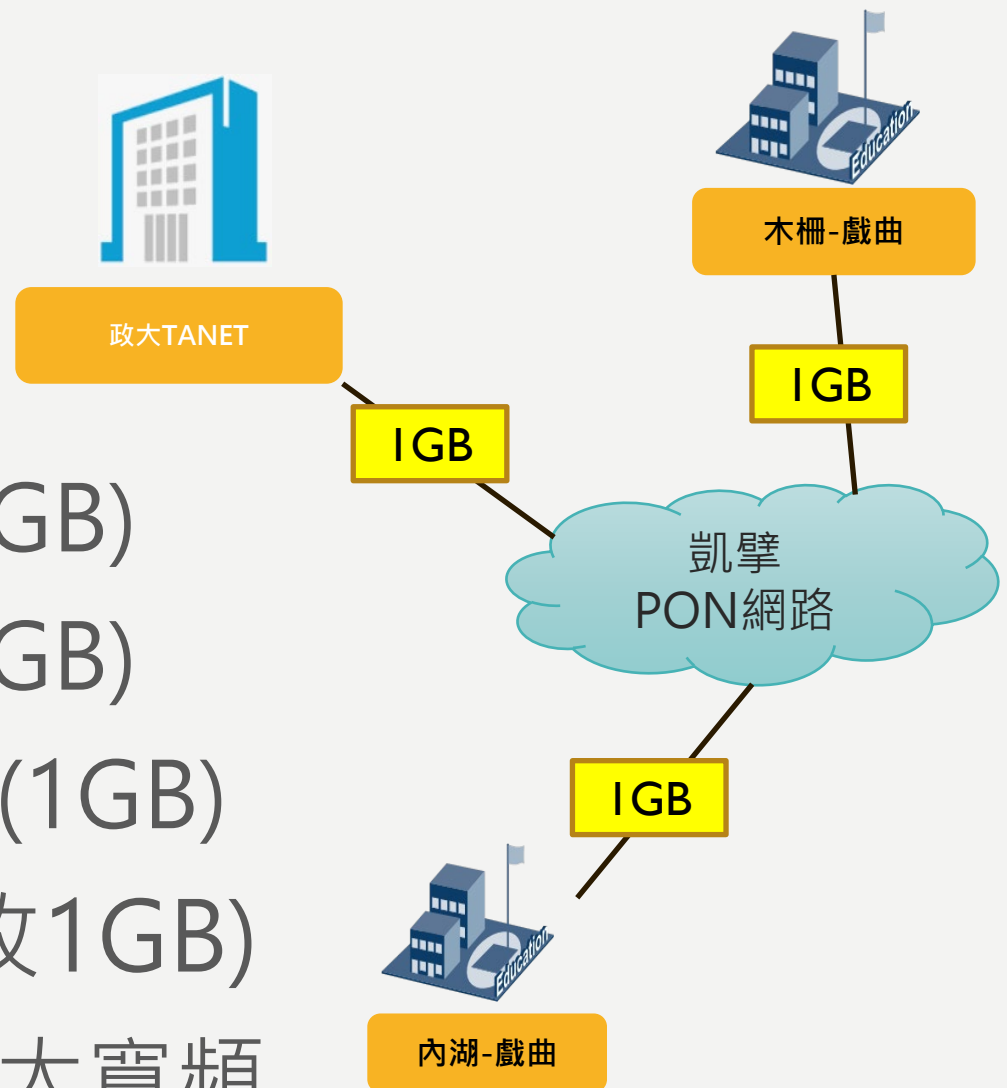
- 人力現況
- 網路現況及架構
- 資安設備防護及架構
- 有線網路及無線網路架構
- 未來面臨挑戰及解決

# 人力現況

- 內湖校區及木柵校區
- 圖資中心
  - 中心主任
  - 組長1位(系統組兼網路組組長)
  - 技士2位
  - 助理1位

# 網路現況

- 3條光纖網路專線
  - 內湖校區到政大校區(1GB)
  - 內湖校區到木柵校區(1GB)
  - 內湖校區備援光纖網路(1GB)
- 112年10月換約(300M改1GB)
  - 台灣智慧光網換成凱擘大寬頻

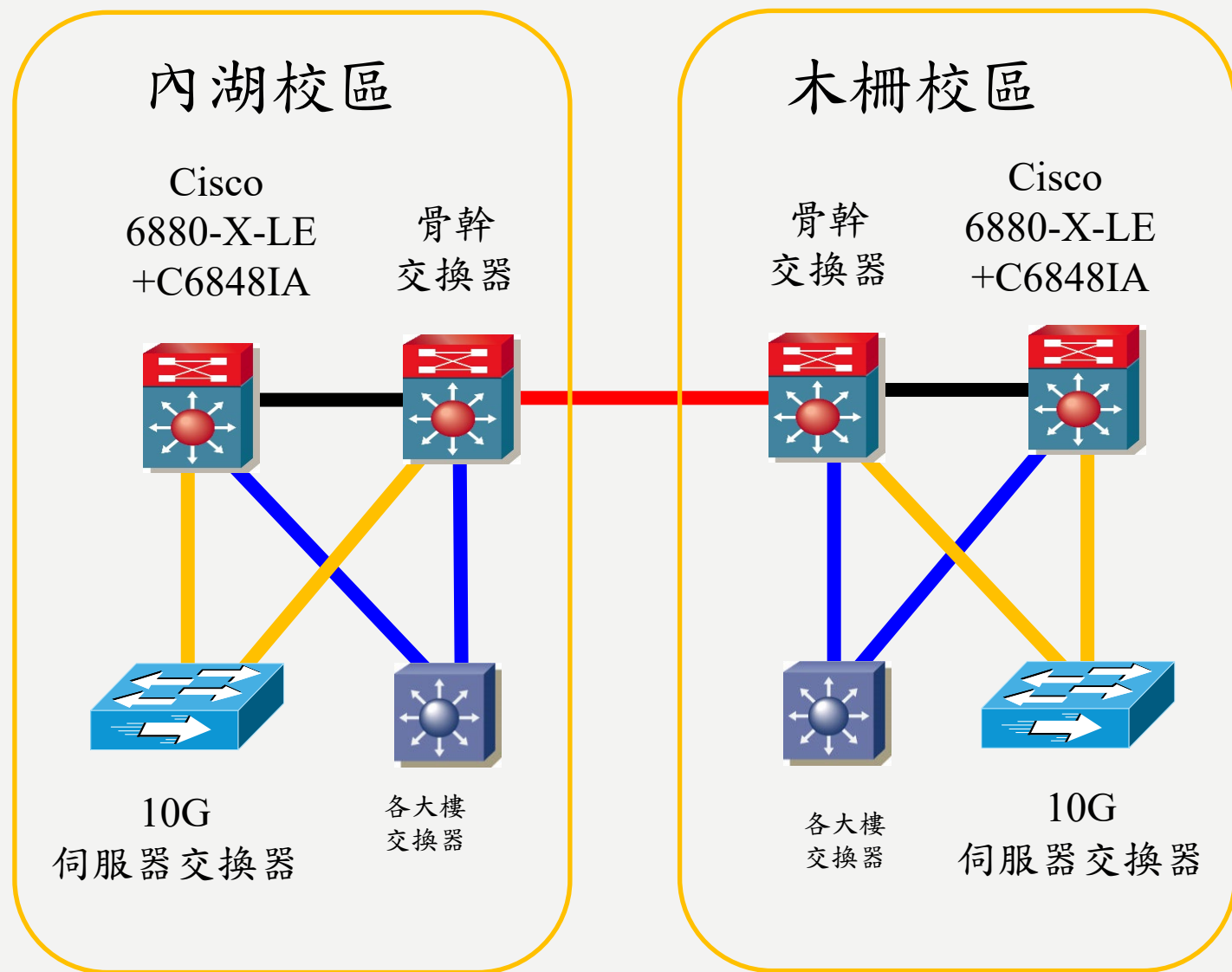


# 網路設備

- Core Switch
  - 95年建置內湖(4506-E)、木柵(4507R)
  - 105年2校區改採Cisco 6880(C6880-X-LE)+C6848IA(1GB/10GB)迄今
- 骨幹光纖網路
  - 109年兩校區網路改單模全光纖網路
  - 校內各棟大樓edge switch全光纖連接(1G)



# 核心網路交換器架構



# 資安設備

- 防火牆

- 95年(Netsceen, NS-204)

- 103年(Juniper SRX 240)

- IPS(入侵防禦系統)

- 95年(McAfee)

- 104年(Radwave Defense Pro 1106)

- 112年(Fortinet; FG-601E)

# 資安設備

- 郵件伺服器
  - Mail 2000 server
- 郵件過濾閘道(Spam)
  - Cellopoint Spam
  - 穩定性與功能性良好



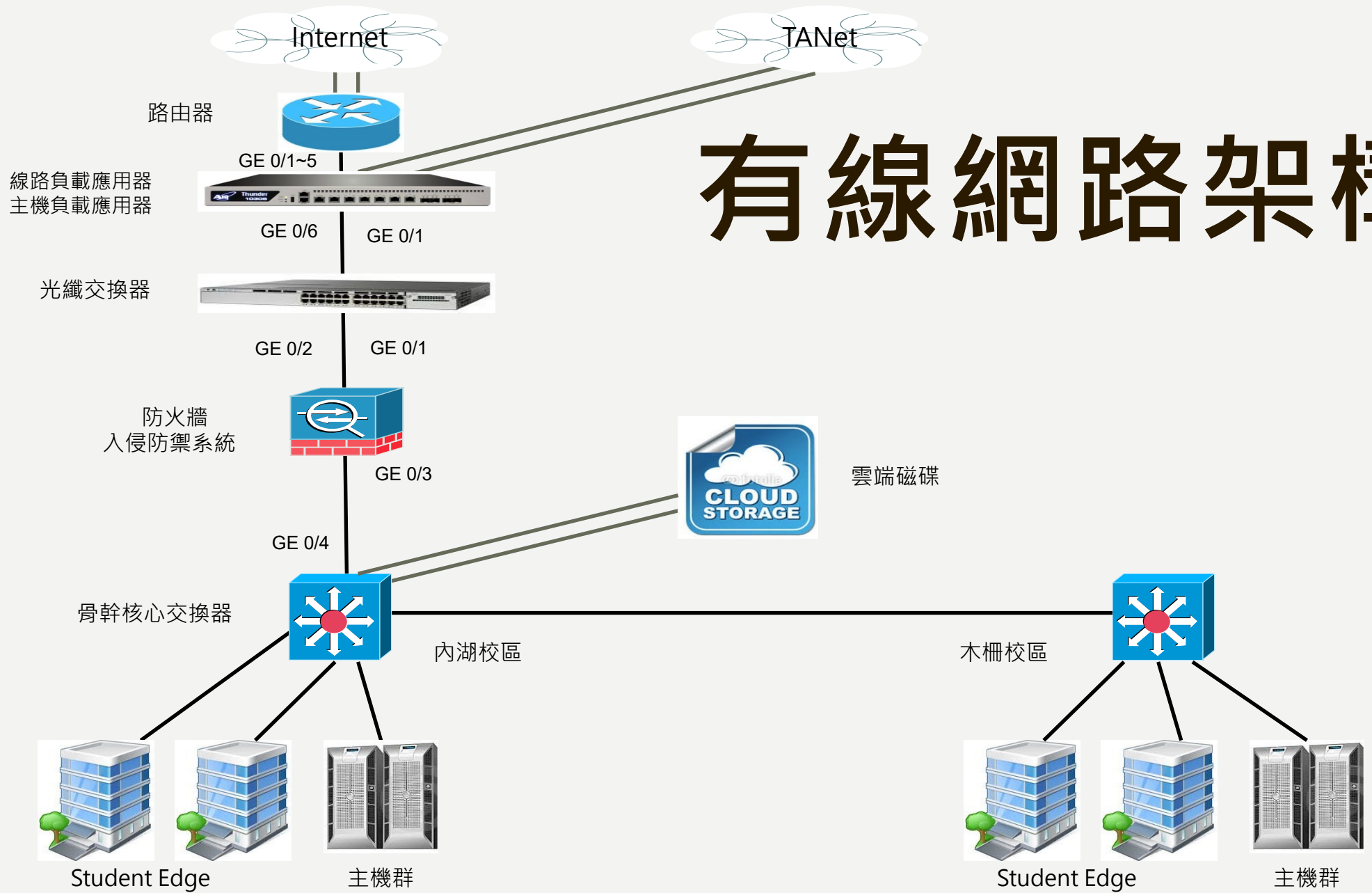
# 資安設備

- 負載平衡交換器(A10,104年)
  - Server farm load balancing
  - Linkage load balancing
- 網頁防火牆(Waf)
  - F5 BIG-IP 2000 (106年)
  - Waf的調校花相當多的技術能量
  - 但減少及阻擋許多攻擊偵測

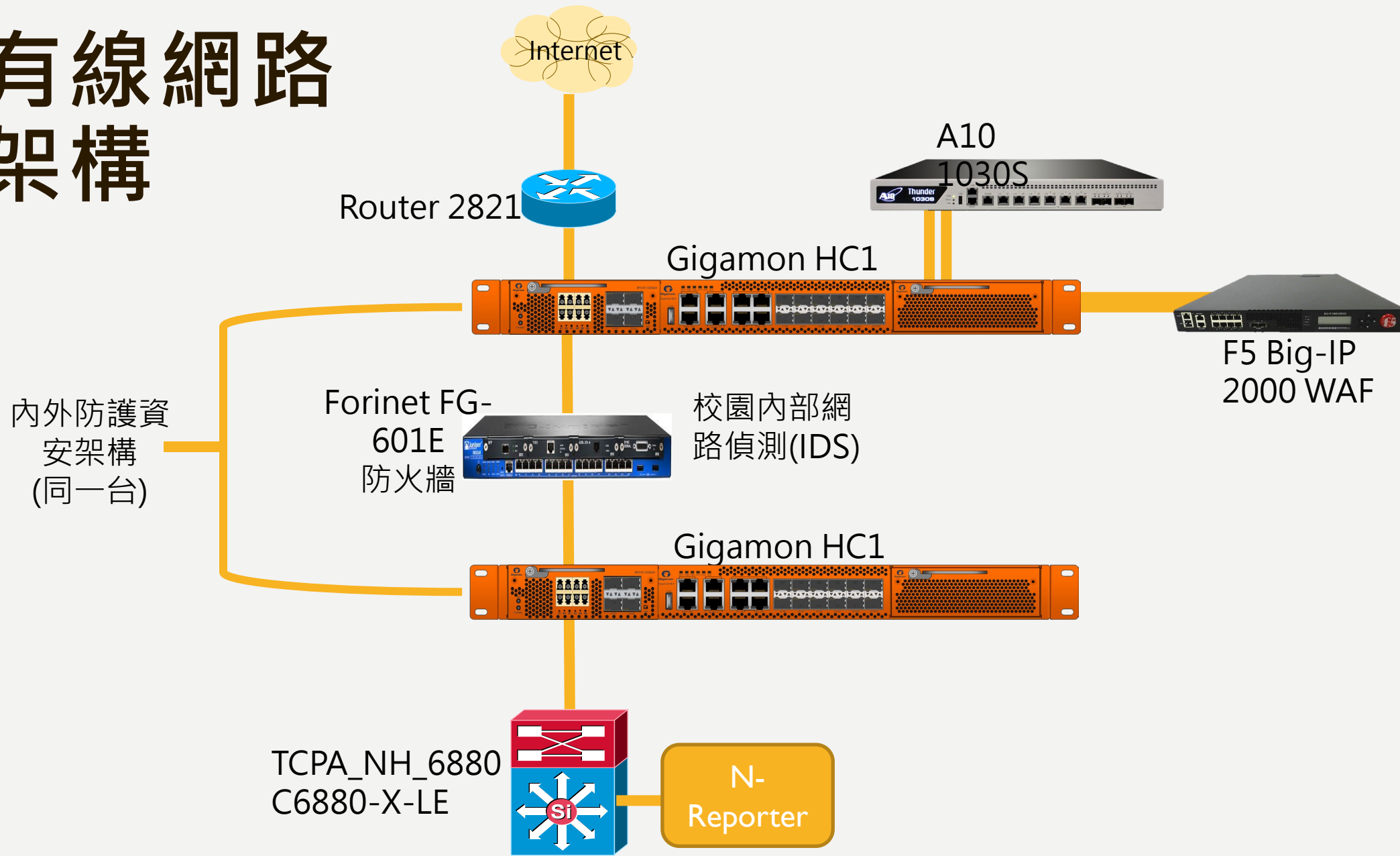
# 資安設備

- 流量整合設備
  - Gigamon(107年)
  - N Report 報表輸出與追蹤

# 有線網路架構



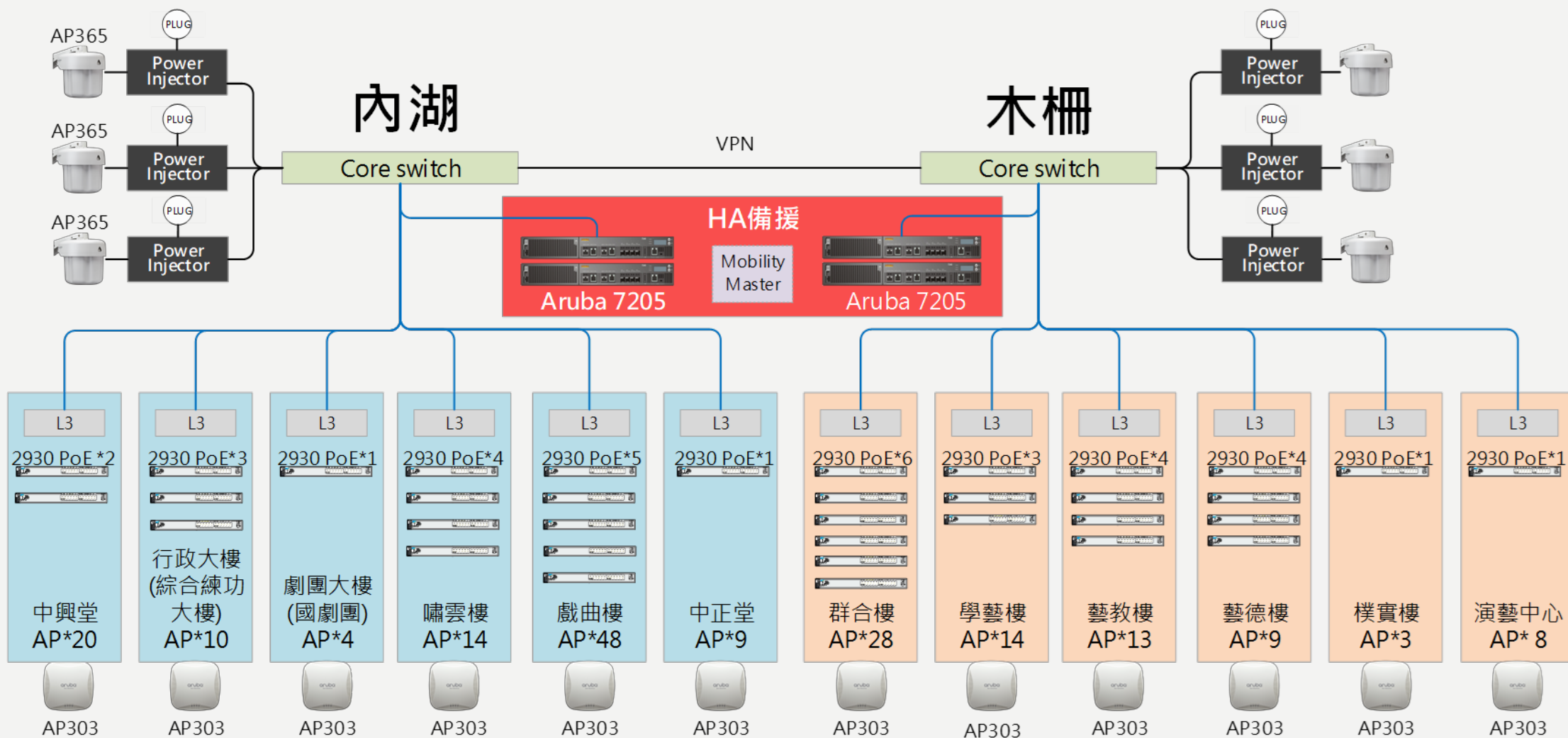
# 有線網路 架構



# 校園無線網路

- 98年Aruba 2400
  - 3 Control、96顆AP (AP90)
- 107年Aruba 7205 control
  - 無線認證伺服器
    - Clearpass(Tarnet roaming、eduroam)
    - 239顆AP (AP303、AP365)
  - 有線和無線網路管理系統
  - Aruba AirWave
    - 點建立關聯、驗證RADIUS 伺服器、透過DHCP 收集IP 位址或解析DNS 服務名稱所

# 校園無線網路



# 網路設備監控與備份

- 監控軟體
  - WhatsUP、PRTG
  - 足以管理全校IP網路設備
  - 成本低
- 備份機制
  - Veritas及Nakivo



# 未來挑戰

- 僧多粥少資安設備得競爭取得
- 資安的必須要求愈來愈多
- 缺錢缺人

# 解決方式

- 借勢使力
- 積極撰寫計畫爭取建設
  - 教資中心計畫
    - 磨課師、藝術新4力、全民美育、高教深耕
  - 教育部計畫
    - 高教深耕、電腦教室資訊設備更新計畫
    - 前瞻計畫、班班有平板精進計畫

**謝謝聆聽!**